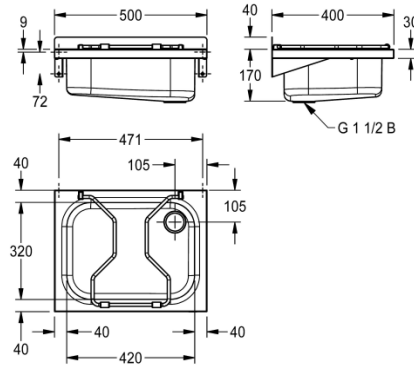


KWC SIRIUS Ausgussbecken

Modell-Linie: SIRIUS | BS302

Reinigungsbecken, Waschröge, Ausgüsse | Reinigungsbecken, Waschröge, Ausgüsse



KWC-Nr.

207.0000.057
mit Klapprost

Ausgussbecken, zur Wandmontage, Chromnickelstahl, Oberfläche seidenmatt, Materialstärke 1,2 mm, fugenlos eingeschweißtes Becken, ohne Überlauf, mit Standrohrventil G 1 1/2 B aus Kunststoff, Ablauf hinten rechts, ohne Armaturenbank, mit hinterer Aufkantung 40 mm, mit Klapprost, inklusive Befestigungsmaterial, inklusive

Konsolen lose.

Abmessungen 500 x 210 x 400 mm (B x H x T)
Beckenabmessung 420 x 170 x 320 (B x H x T)

Technische Daten

Spritzschutzhöhe	40 mm
Beckenposition	mittig
Beckendesign	runde Ecken
Becken: Höhe	175 mm
Oberflächenbehandlung des Beckens	seidenmatt
Becken: Tiefe	320 mm
Becken: Breite	420 mm
Bürsten	ohne Bürsten
Abtropffläche oder Ablage	nein
Rost	klappbar
Rostmaterial	Edelstahl
Material	Edelstahl
Materialtyp	1.4301 Chromnickelstahl V2A
Materialtyp Rost	1.4301 Chromnickelstahl V2A
Materialstärke	1,2 mm
Anzahl der Abläufe	1
Abgangsgröße	G 1 1/2 B
Gesamttiefe	400 mm
Gesamthöhe	215 mm
Gesamtbreite	500 mm
Überlauf	nein
Schwallrand	nein
Riffelung	nein
Überlaufkanal	nein

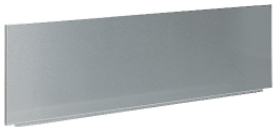
KWC SIRIUS Ausgussbecken

Modell-Linie: SIRIUS | BS302

Reinigungsbecken, Waschröge, Ausgüsse | Reinigungsbecken, Waschröge, Ausgüsse

Rückwand	Komponente eines anderen Teils
Schlammammelbehälter	nein
Schlammfangkorb	nein
Oberflächenbehandlung	seidenmatt
Kundenspezifisch	nein
Armaturenbank	nein
Art der Montage	Wandmontage
Typ Des Mehrzweckbecken	Mehrzweckbecken
Typ der Ablaufgarnitur	Siebventil
Anzahl der Waschplätze	1
Position Ablauf	rechte hintere Ecke
Ausladung Ablauf	105 mm
Ablaufgarnitur Inklusiv	ja
Durchmesser Ablaufbohrung	DN 40
teamNumber	412007
sanitasTroeschNumber	7362

Optionales Zubehör



SIRIUS Rückwand

2000100939
BS304